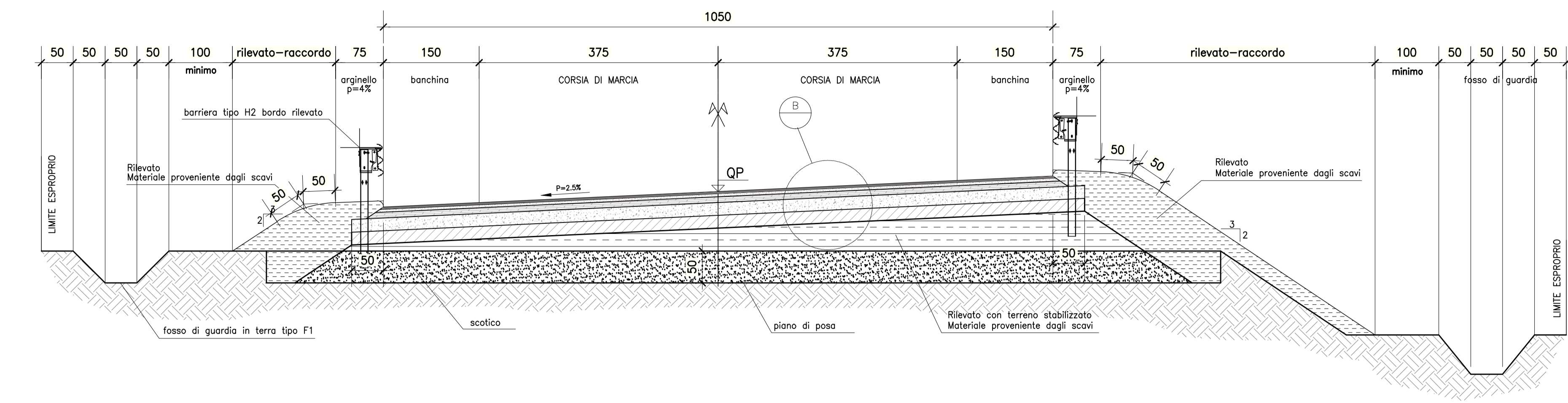


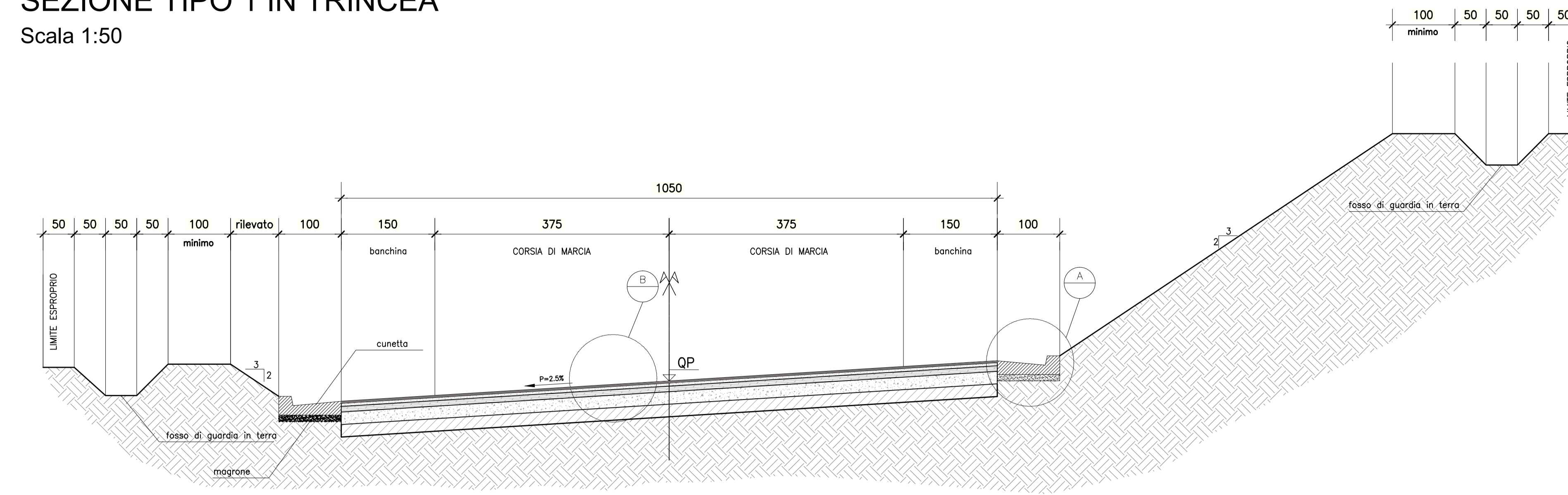
**SEZIONE TIPO 1 IN RILEVATO**

Scala 1:50



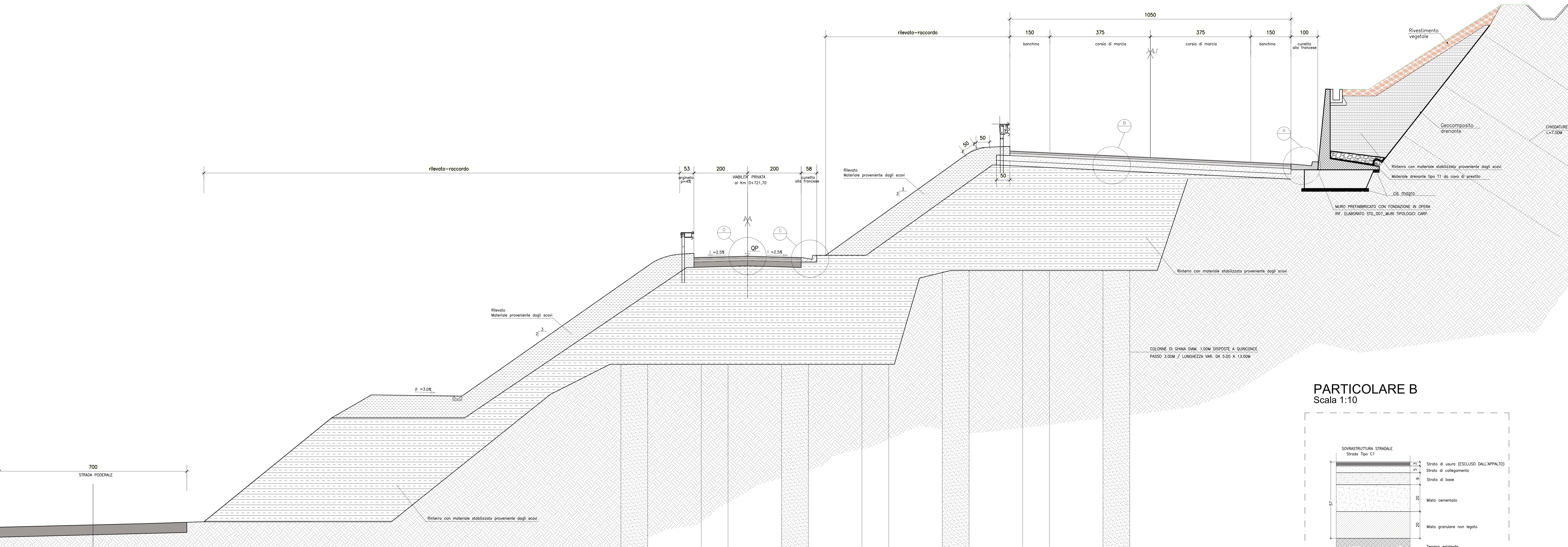
**SEZIONE TIPO 1 IN TRINCEA**

Scala 1:50

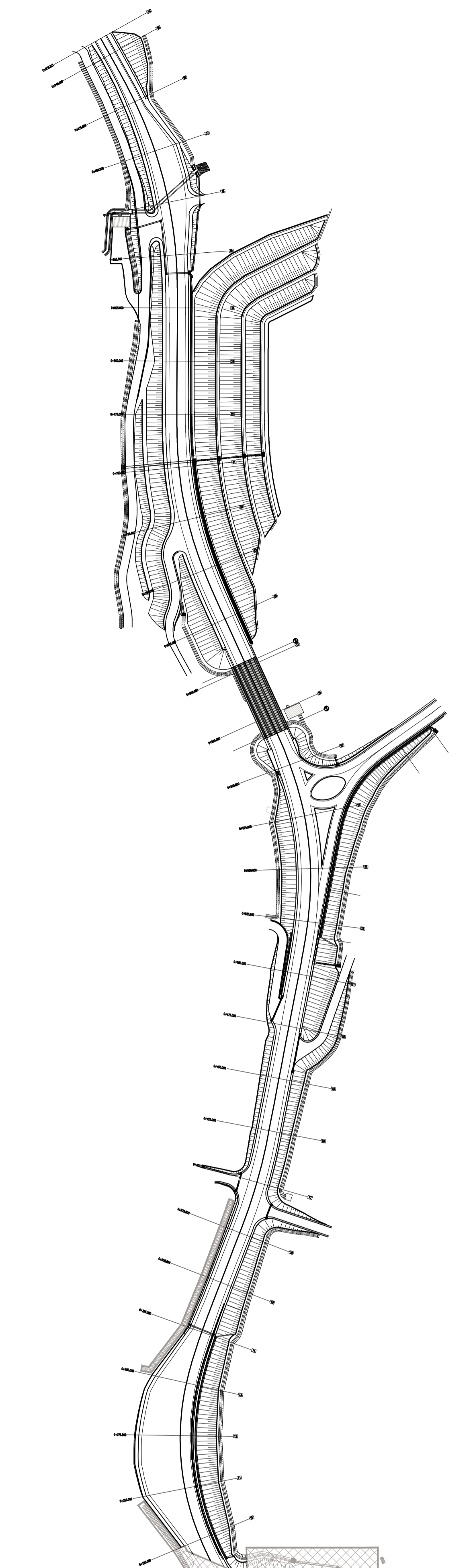


**SEZIONE TIPO 3 IN RILEVATO**

Scala 1:50

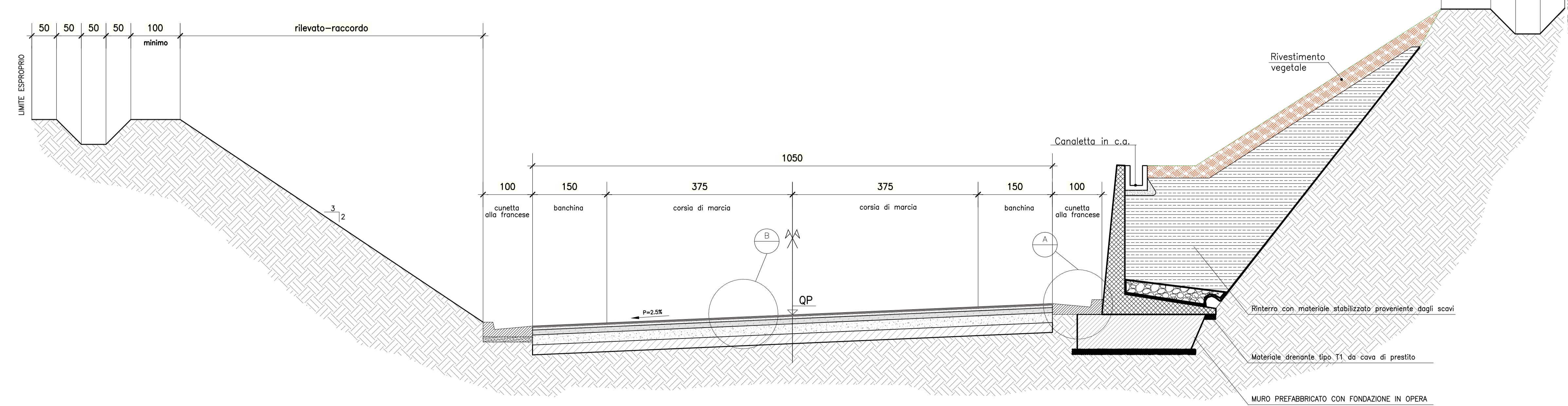


**KEY-PLAN**

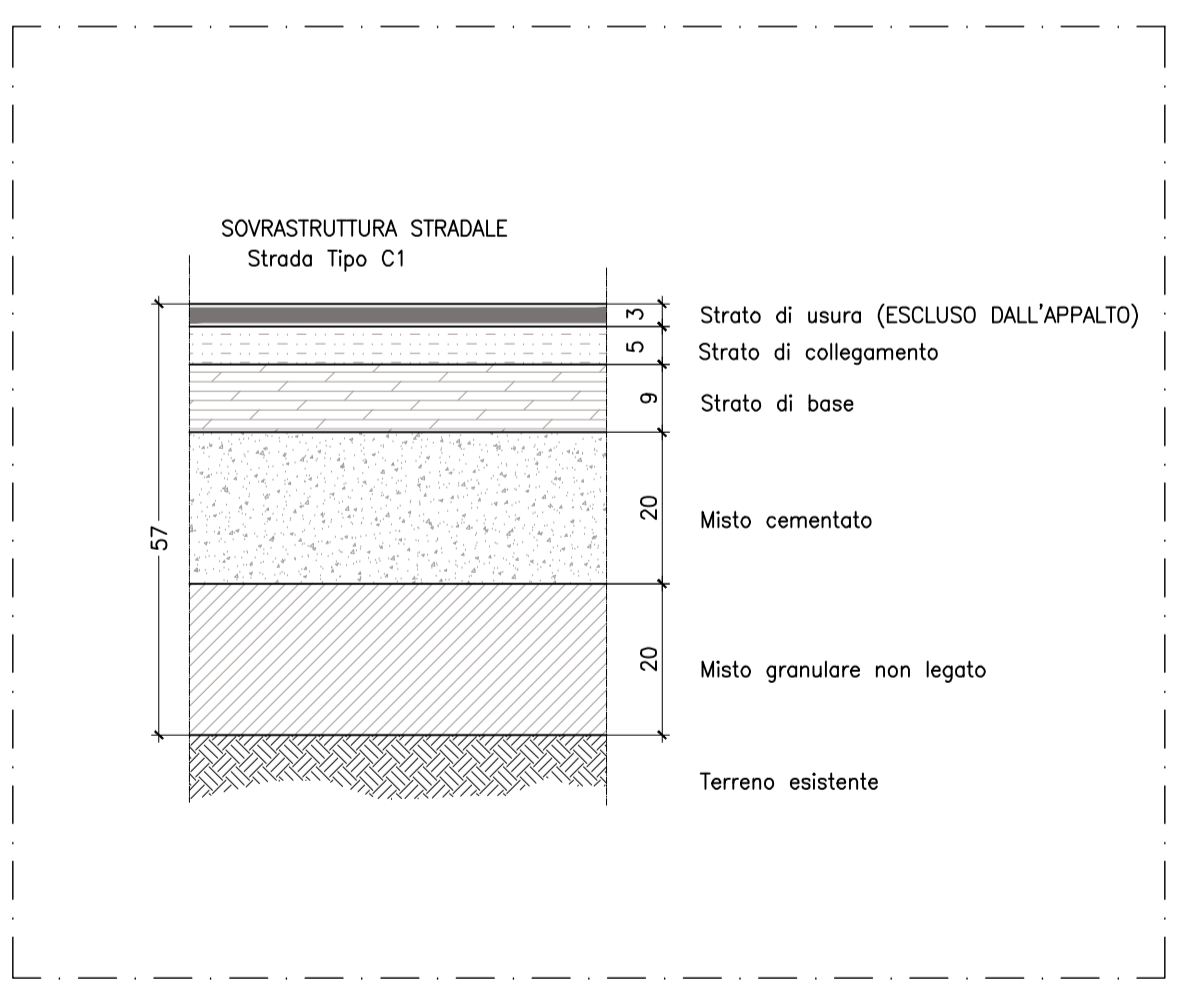


**SEZIONE TIPO 2 IN TRINCEA**

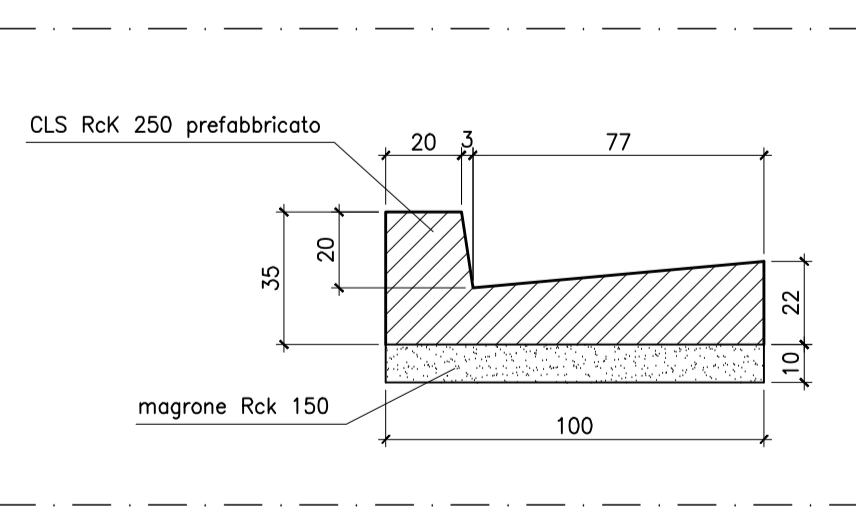
Scala 1:50



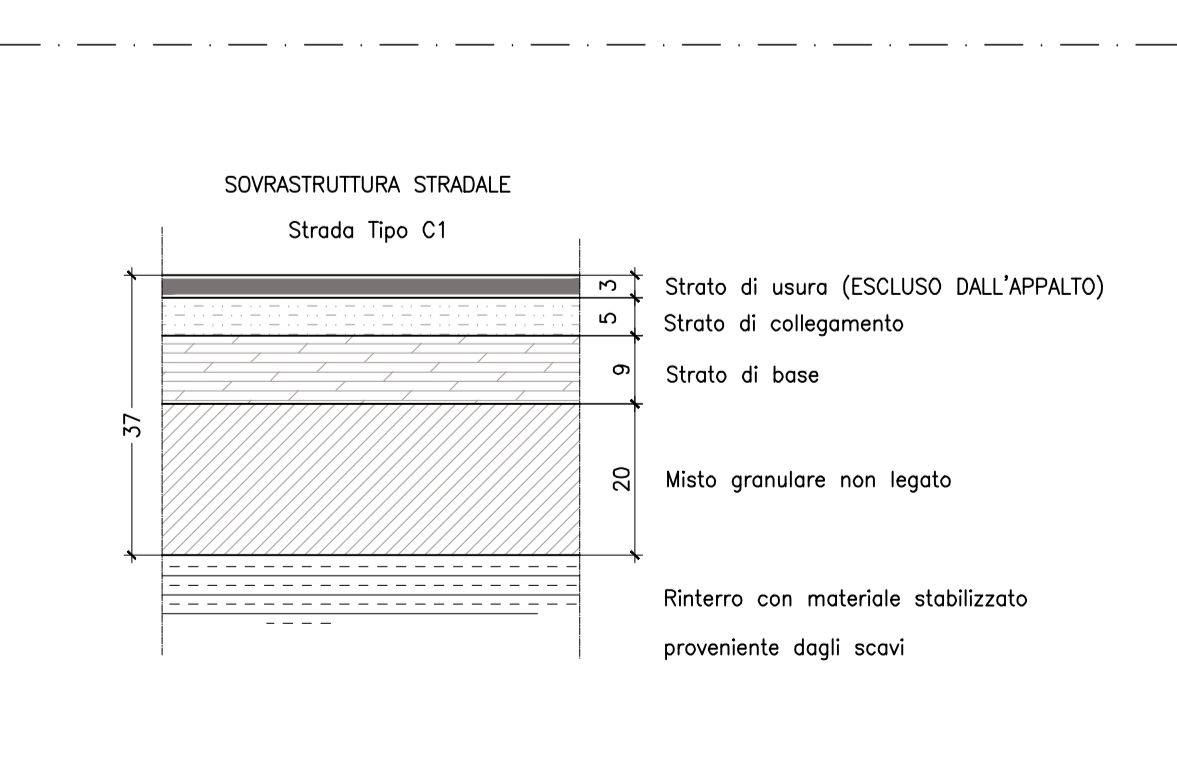
**PARTICOLARE B**  
Scala 1:10



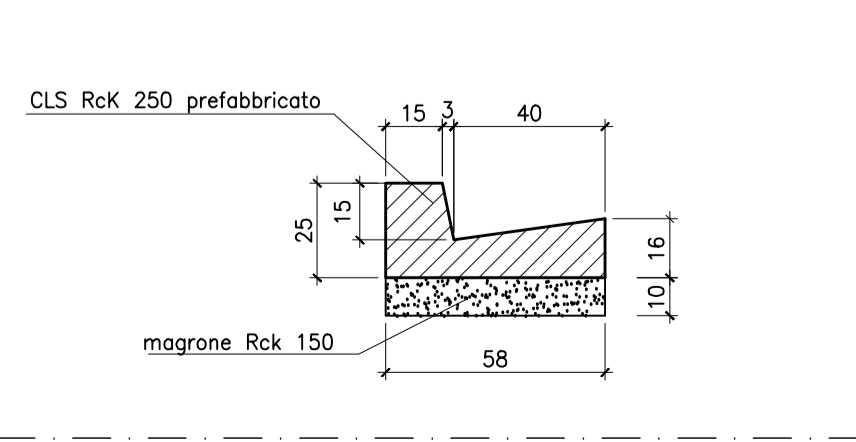
**PARTICOLARE A**  
Scala 1:20



**PARTICOLARE D**  
Scala 1:10



**PARTICOLARE C**  
Scala 1:20



**PROVINCIA DI RAVENNA**

Presidente della Provincia: Claudio Casadio  
Assessore ai LL.PP. - Viabilità: Secondo Valgimigli

**SETTORE LAVORI PUBBLICI**  
UNITA' ORGANIZZATIVA PROGETTAZIONE STRADE

**RAZIONALIZZAZIONE E MESSA IN SICUREZZA CON ELIMINAZIONE PUNTI CRITICI LUNGO LA EX S.S. 306 CASOLANA 1° LOTTO 2° STRALCIO**

PROGETTO ESECUTIVO  
SEZIONI STRADALI TIPO

Responsabile Unico del Procedimento: Dott. Ing. Valentino Natali  
Progettista: THEENGINEERING

28 marzo 2012

Questa tavola è di proprietà esclusiva della Provincia di Ravenna ed è posta sotto tutela della legge e protetta a riproduzione anche parziale e a titolo senza autorizzazione scritta.